



Mennica
Metale Szlachetne

Specyfikacja sprzętu laboratoryjnego

2011r.



AB 280



Mennica – Metale Szlachetne Spółka Akcyjna

00-958 Warszawa, ul. Pereca 21,
Tel.: (+48 22) 656 41 01
Fax: (+48 22) 656 41 11;
www.mennica-metale.com.pl;
mennica_metale@mennica.com.pl



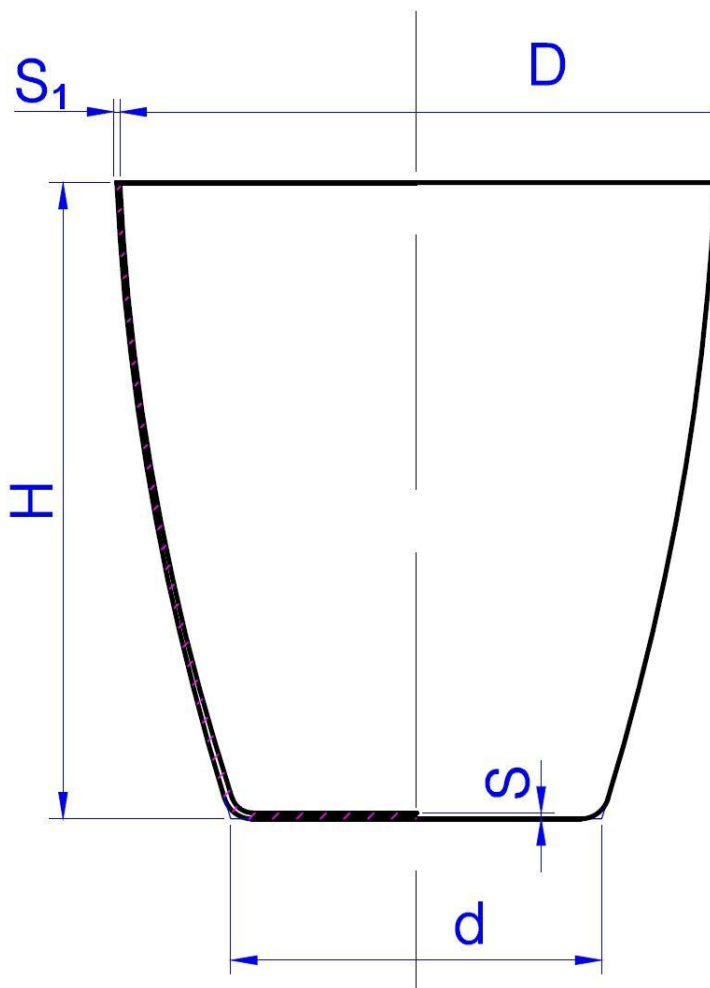
Spis treści:*

Tygle laboratoryjne PtIr2	3
Tygle cylindryczne PtIr2.....	4
Pokrywki PtIr2	5
Parownice PtIr2	6
Elektroda Winklera PtIr2	7
Elektroda Fischera PtIr2.....	8
Elektroda Wohlbiga PtIr2	9
Ezy bakteriologiczne PtRh10.....	10

*Wykonanie sprzętu laboratoryjnego o innym składzie stopu, innych wymiarach, a także nie wymienionego poniżej wymaga indywidualnego uzgodnienia.

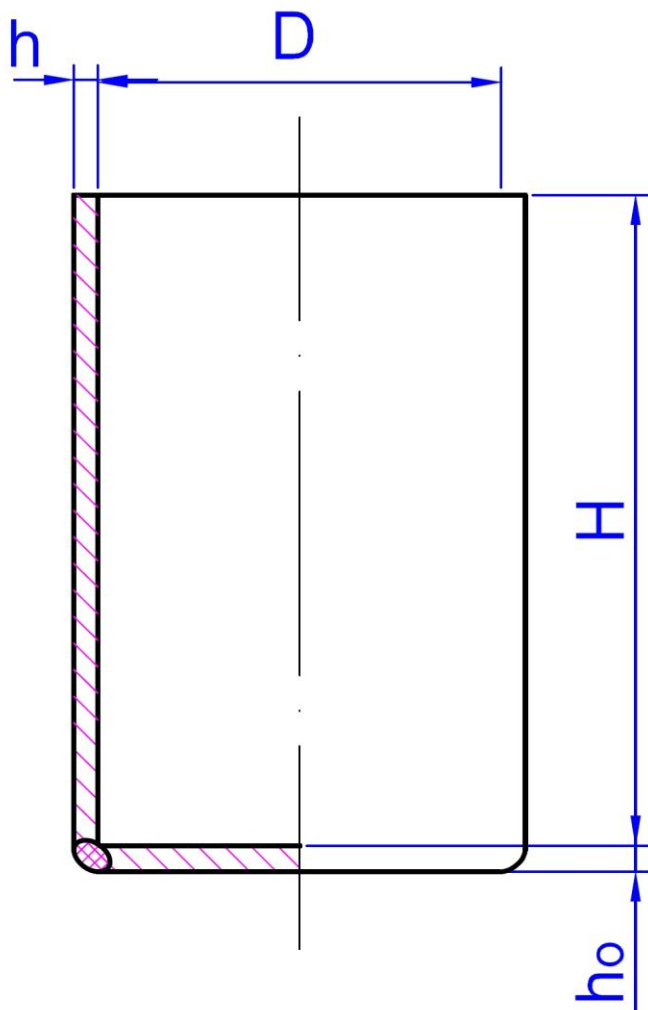
Tygle laboratoryjne PtIr2

Symbol	masa [g]	pojemność całkowita [ml]	D	d	H	S	S ₁
			[mm]				
LT-1	4,5	5	19	12	25	0,25	0,15
LT-2	6	8	22	14	27	0,26	0,16
LT-3	10	10	24	15	29	0,34	0,18
LT-4	12	12	26	16	29	0,36	0,19
LT-5	15	15	24,5	17,5	33	0,39	0,22
LT-6	22	20	32	20	37	0,42	0,24
LT-7	25	25	34	21,5	38	0,44	0,26
LT-8	30	30	36	22,5	40	0,46	0,28
LT-9	36	40	40	25	45	0,49	0,30
LT-10	44	50	45	28	48	0,52	0,32
LT-11	68	75	53	33	56	0,54	0,32
LT-12	84	100	56	35	60	0,55	0,35



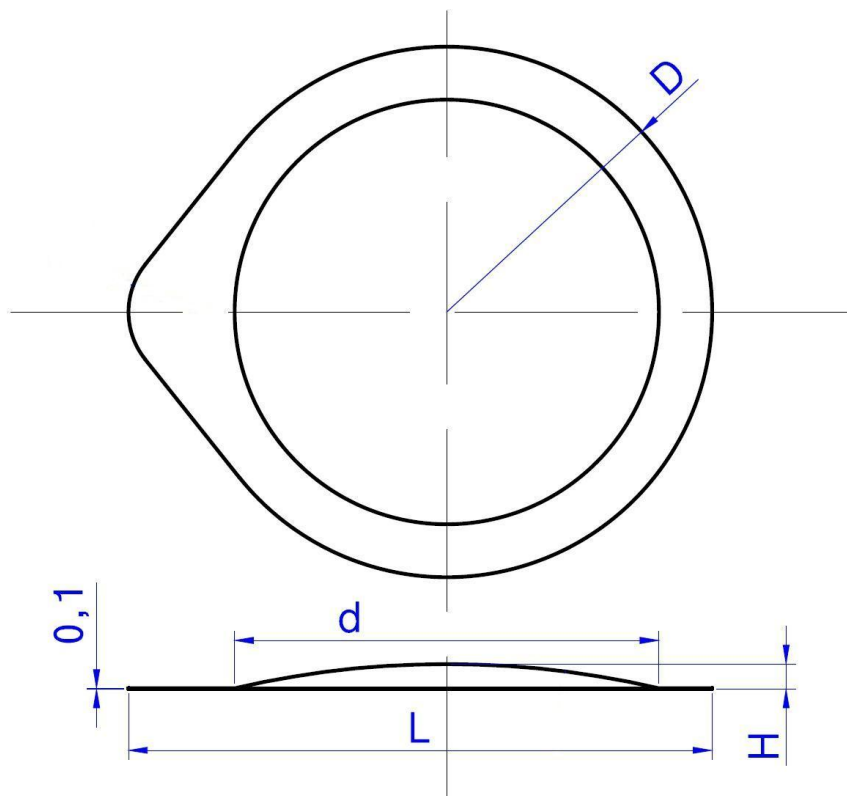
Tygle cylindryczne PtIr2

Symbol	masa [g]	pojemność całkowita [ml]	D	H	h_0	h
			[mm]			
LT-92	15,8	10	19	36	0,35	0,3
LT-93	25	20	24	45	0,35	0,3
LT-94	32	30	28	49	0,35	0,3
LT-95	58	50	34	55	0,45	0,4
LT-96	97	100	40	80	0,45	0,4
LT-97	152	150	50	77	0,55	0,5
LT-98	220	250	56	102	0,55	0,5
LT-99	414	500	70	128	0,65	0,6
LT-100	645	750	80	150	0,75	0,7
LT-101	770	1000	90	158	0,75	0,7



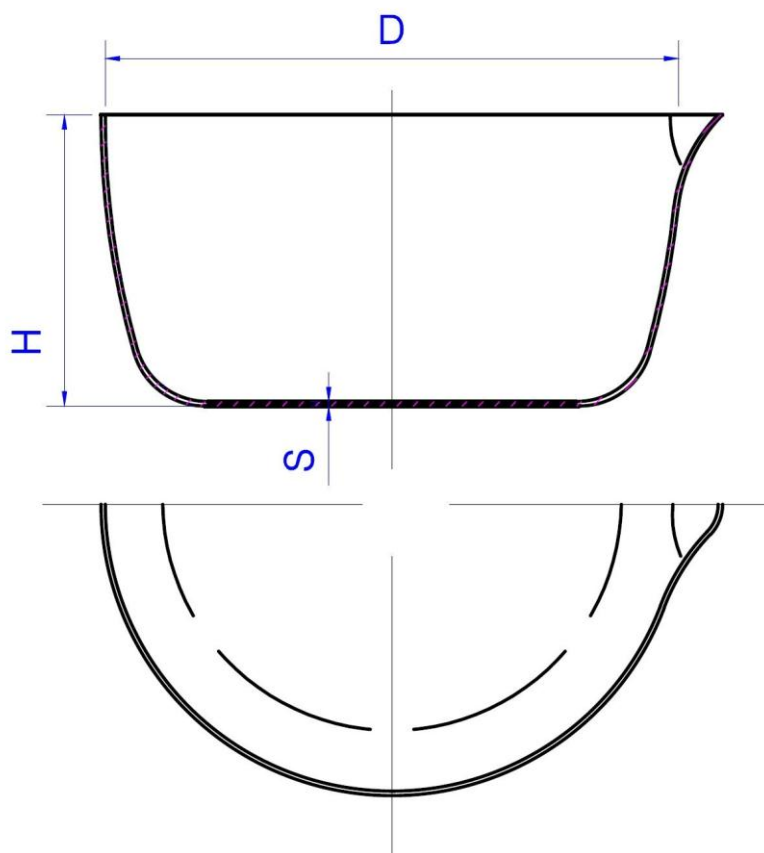
Pokrywki PtIr2

Symbol	masa [g]	d	H	L	D
		[mm]			
LTp-1	1,2	19	2,2	29,3	24,5
LTp-2	1,5	22	2,2	35,1	28,2
LTp-3	1,7	24	2,2	33,25	28
LTp-4	1,9	26	2,2	36,7	31,8
LTp-5	2,2	28	2,2	38	32,6
LTp-6	3	32	2,4	44,6	37
LTp-7	3,2	34	2,4	45,5	38,8
LTp-8	3,5	36	2,4	49,3	40
LTp-9	4,2	40	2,6	54,5	45,4
LTp-10	5,6	45	2,6	61,3	50,2
LTp-11	8	53	3,3	69,8	58,4
LTp-12	10,5	56	3,3	73,5	61,8



Parownice PtIr2

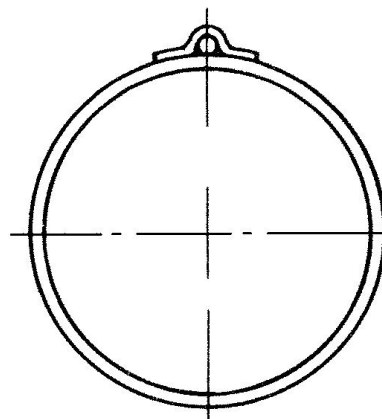
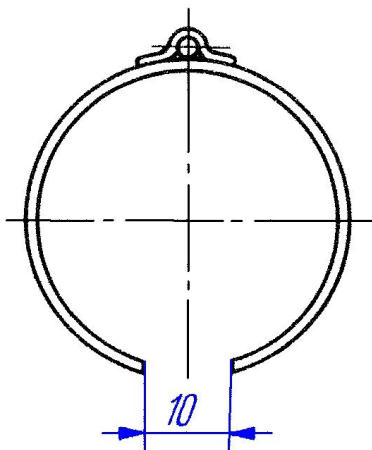
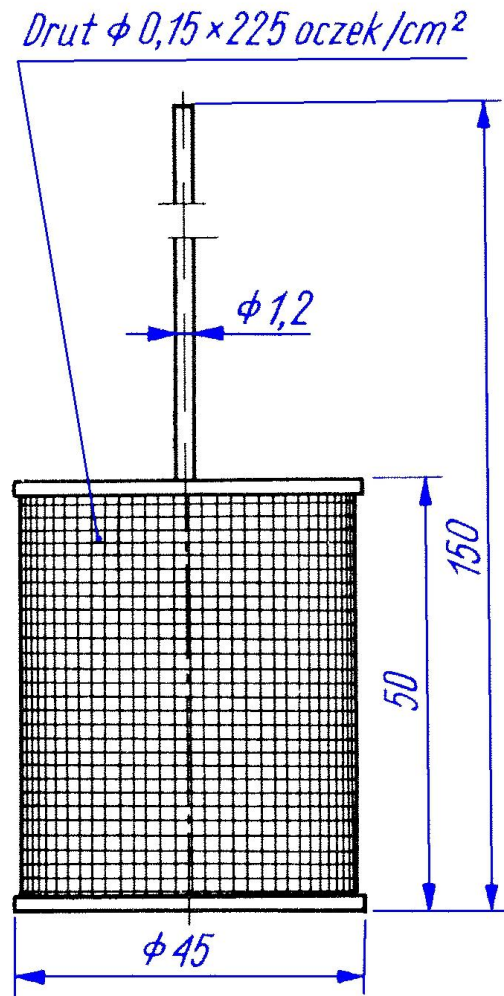
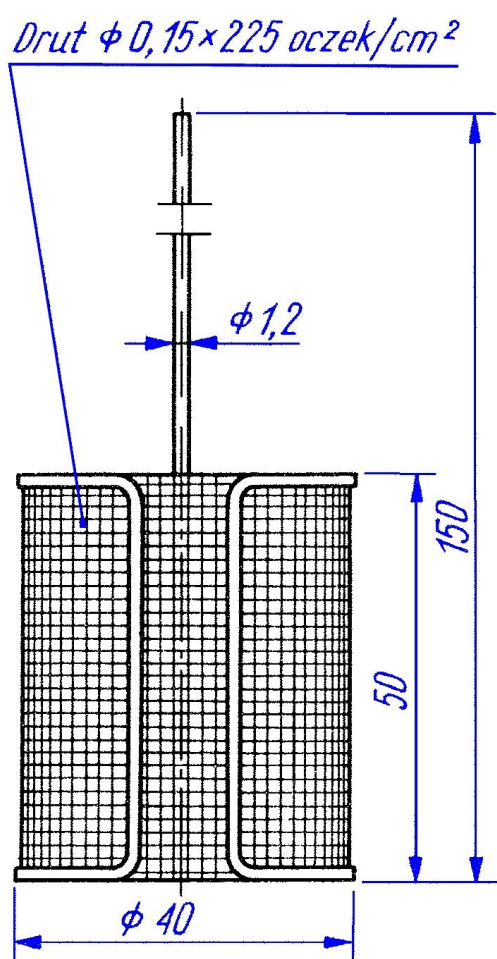
Symbol	masa [g]	pojemność całkowita [ml]	D	H	S
			[mm]		
LP-1	10	20	40	20	0,25
LP-2	17	35	50	25	0,26
LP-3	26	50	60	30	0,28
LP-4	34	75	65	32	0,28
LP-5	38	90	70	35	0,30
LP-6	48	130	75	38	0,31
LP-7	58	150	80	40	0,32
LP-8	78	200	90	45	0,36
LP-9	109	250	100	50	0,49
LP-10	150	335	110	55	0,50
LP-11	181	400	120	60	0,51
LP-12	214	500	130	65	0,54



Elektroda Winklera PtIr2

Katoda otwarta

Katoda zamknięta

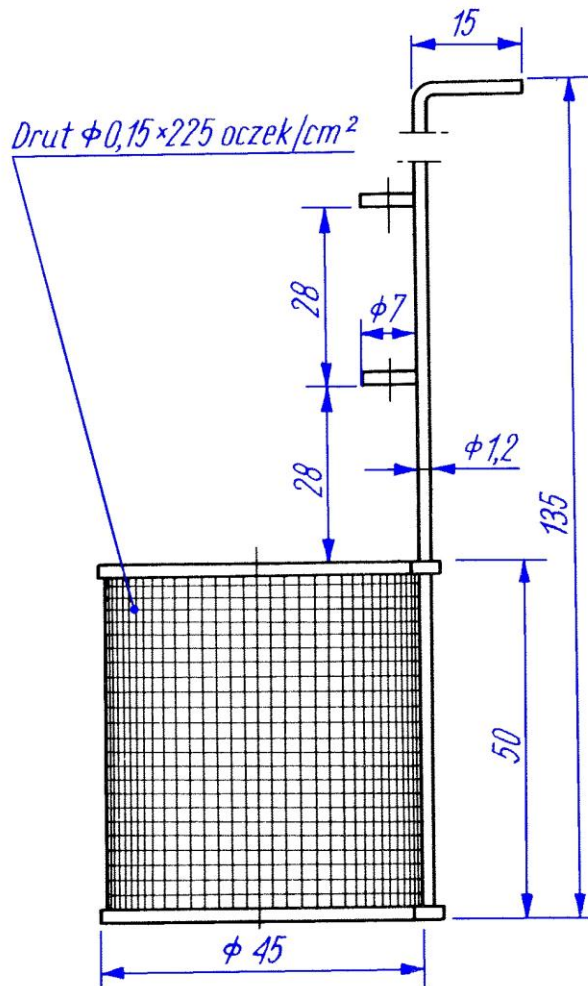


Symbol: LE-2
Masa: 15 g

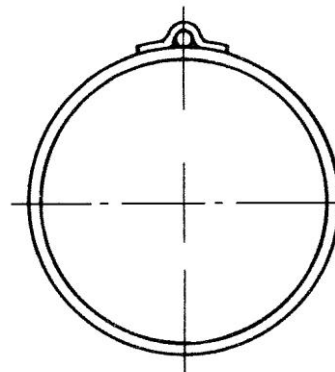
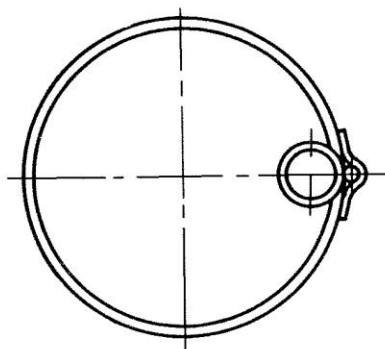
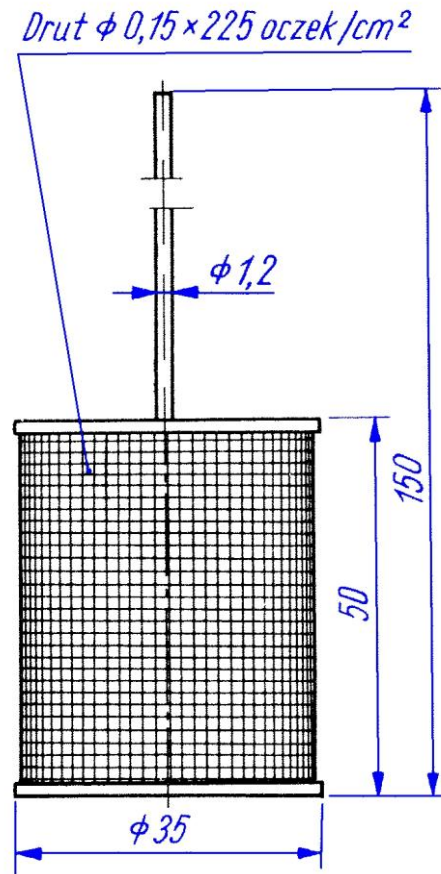
LE-4
15 g

Elektroda Fischera PtIr2

Katoda



Anoda



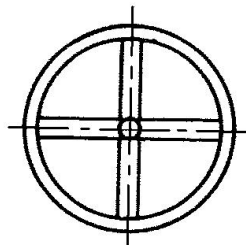
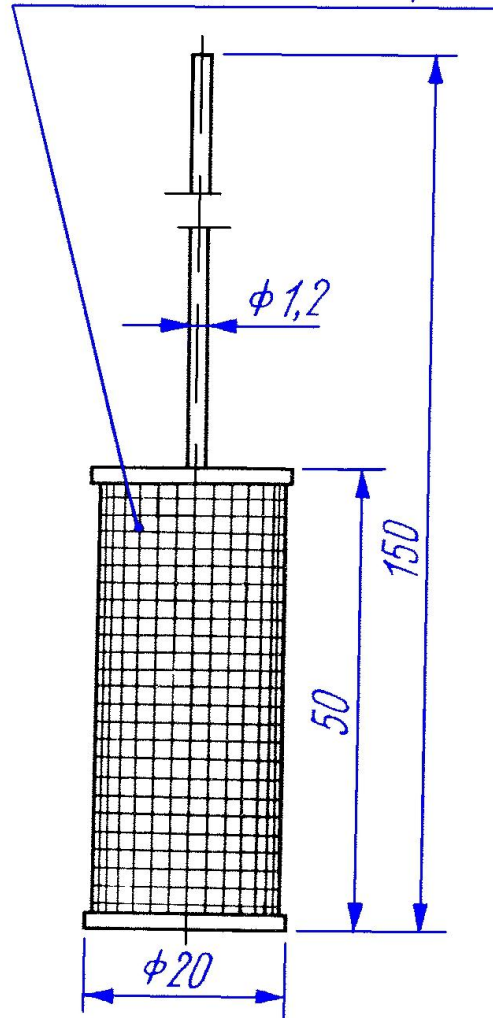
Symbol: LE-5
Masa: 17 g

LE-6
15 g

Elektroda Wohlbiga PtIr2

Anoda

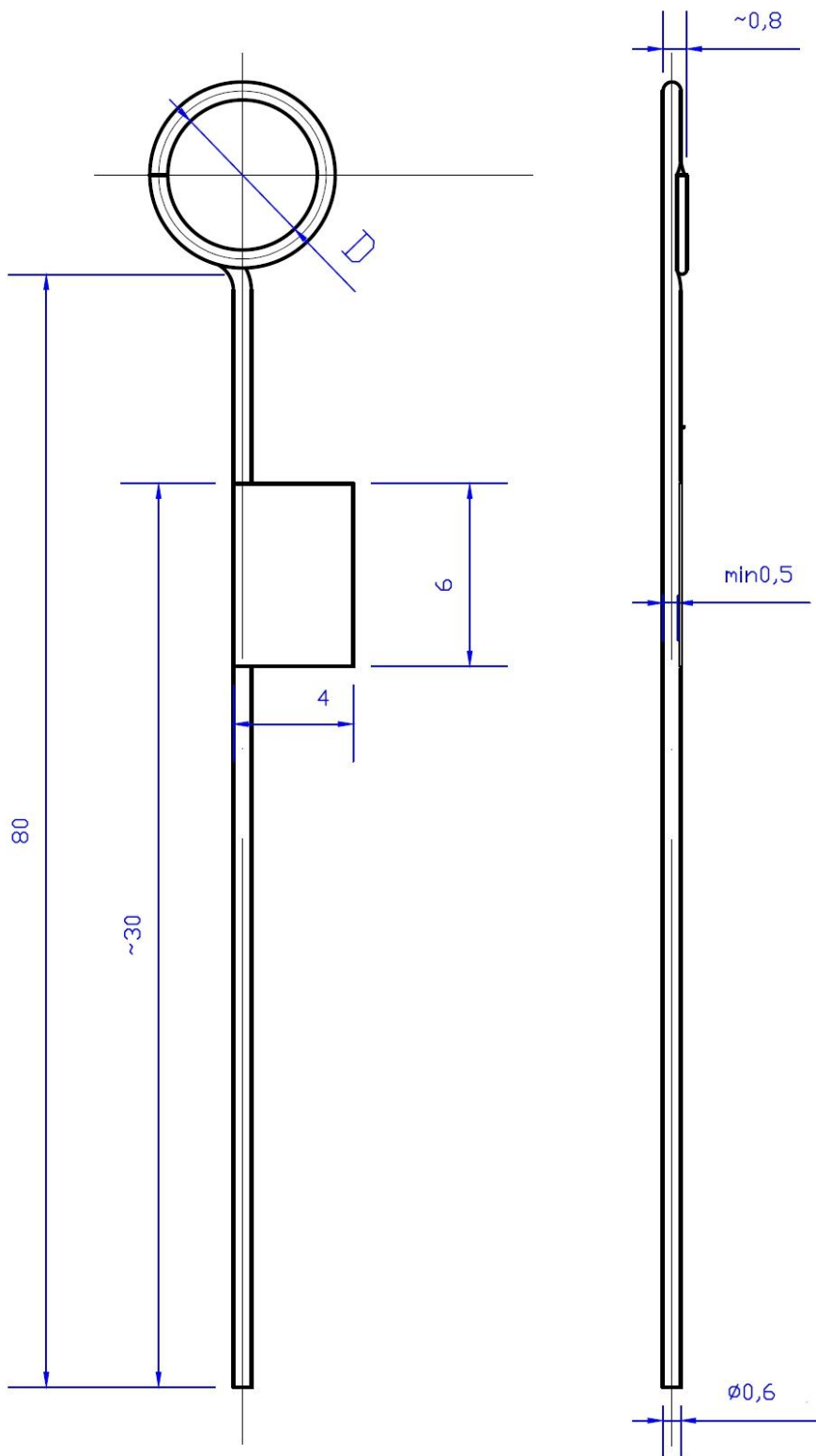
Drut $\phi 0,15 \times 225$ oczek/cm²



Symbol:
Masa:

LE-3
12 g

Ezy bakteriologiczne PtRh10



Symbol	Masa [g]	Pojemn. całkowita [ml]	D [mm]
LR-151	0,5	0,001	1
LR-152	0,6	0,010	5